



☎ 8(800)775-76-14

✉ info@woodvex.com

🌐 woodvex.com

FENCE + LED CAP LIGHT INSTALLATION GUIDE
ИНСТРУКЦИЯ ПО МОНТАЖУ И ЭКСПЛУАТАЦИИ
ОГРАЖДЕНИЙ WOODVEX С СИСТЕМОЙ ОСВЕЩЕНИЯ

WOODVEX системы ограждений должны быть установлены в соответствии с местными строительными нормами и этой инструкцией по монтажу. Компания не несет ответственности за ошибки, допущенные в ходе монтажа. Нарушение инструкции по монтажу может привести к аннулированию гарантии. Системы ограждений WOODVEX могут не соответствовать параметрам для установки в любых местах и на любые поверхности, решение должен принимать инженер, имеющий опыт в данной сфере. Не используйте при монтаже комплектующие других производителей, это может повлечь за собой нарушение конструкции и аннулирование гарантии на систему.

НЕОБХОДИМЫЕ ИНСТРУМЕНТЫ

Для монтажных работ Вам понадобятся следующие инструменты:

- Рулетка
- Электрический
- Лобзик/Циркулярная пила
- Шуруповёрт
- Растяжка
- Уровень
- Карандаш
- Саморезы
- Перфоратор

Используйте инструменты только в соответствии с их инструкциями эксплуатации. Используйте только диски/пилки с мелкими зубьями, предназначенные для пластика/ ламината/дсп. Крупные зубья (для древесины) могут повредить поверхность композита при распиле. Для крепления используется саморез с полной резьбой, к металлическому стакану - саморез по металлу аналогичного размера.

ОСНОВНАЯ ИНФОРМАЦИЯ ПО МОНТАЖУ И ЭКСПЛУАТАЦИИ

1. Системы ограждений монтируются с максимальной длиной перил 1.5 метра между столбами! Превышение этой длины может критично повлиять на прочность конструкции, а так же её долговечность. Рекомендуемая длина перил - 0.8-1.2 метра.
2. Монтаж следует осуществлять при температуре от +8 до +25 градусов Цельсия.
3. Для надежности конструкции предусмотрите подпорки под нижние перила каждые 50см.
4. Системы ограждений из ДПК имеют ряд особенностей, присущих компонентам в составе - а именно древесины и пластика. ДПК имеет значительную стойкость к влаге и УФ - лучам, однако прямая эксплуатация в воде ЗАПРЕЩЕНА. ДПК материал требует постоянной вентиляции, испарения накопившейся влаги.
5. УФ - фильтр в составе позволяет ей иметь свой оттенок в течении многих лет, однако внешний слой, подверженный воздействию атмосферных явлений, имеет свойство стабилизироваться в теч. 1 полного года эксплуатации на 5-7%. Древесная мука посвоей природе имеет разные оттенки, это также может незначительно влиять на оттенок изделий. Незначительная разница в оттенке профилей одной партии является нормальной и не свидетельствует о каком-либо дефекте или браке на производстве.
6. Основание для монтажа должно быть ровным и прочным - бетонная стяжка, металлокаркас. Укладка на грунт не допускается.
7. Перепады температур и влажности могут вызвать линейные расширения как отдельных профилей, так и в целом системы ограждений. Необходимо соблюдать все требования по длинам профилей, а также нюансы монтажа.

ХРАНЕНИЕ

До начала монтажа профили должны храниться в заводской упаковке (при наличии), в горизонтальном положении на плоской ровной поверхности, в тени, в сухом помещении с вентиляцией. Если температура на улице выше, чем в помещении, рекомендуется выдержать профили при уличной температуре в теч. 24 часов.

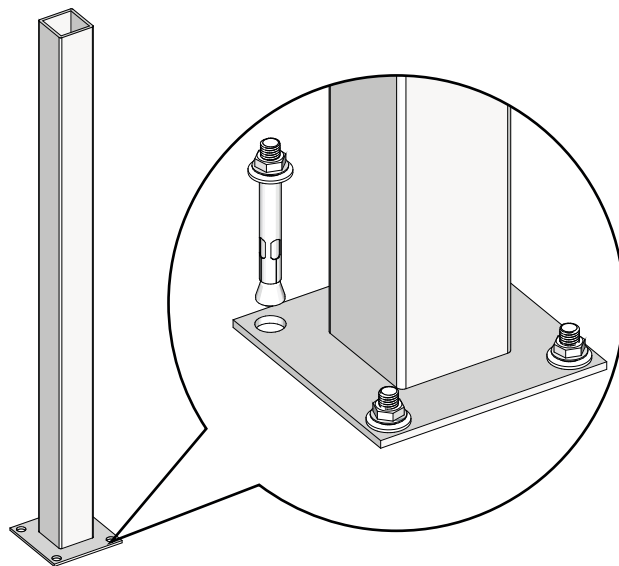
МОНТАЖ СТОЛБОВ

шаг 1

Столбы ограждения распиливаются на необходимую длину, затем монтируются на металлические стаканы. Стаканы устанавливаются на основание террасы в размеченных местах. Монтажные стаканы крепятся с помощью анкер - болтов на бетонное основание, либо болтов с гайками на металлическое основание.

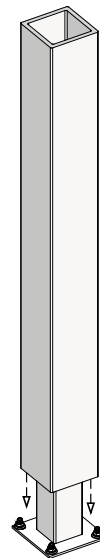


ВАЖНО! На отделочные покрытия и настилы (террасная доска, плитка и тд) монтаж запрещён. Стаканы монтируются **ТОЛЬКО** на основание.



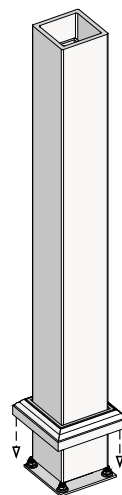
шаг 2

На монтажные стаканы надеваются столбы ограждения.



шаг 3

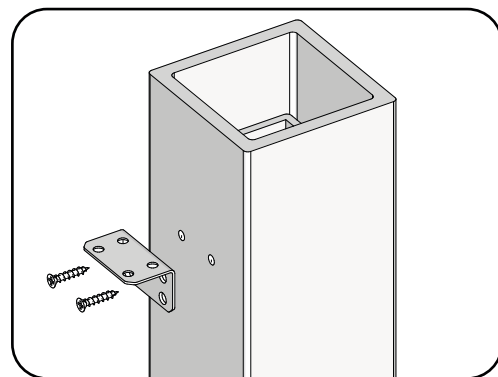
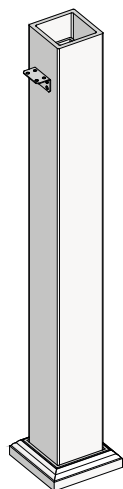
На столбы устанавливаются нижние крышки.



шаг 4

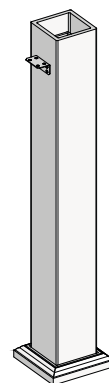
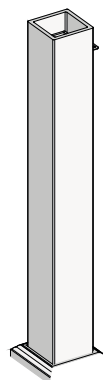
Отметьте необходимую высоту уголка исходя из высоты секции. Просверлите небольшие отверстия сверлом по металлу в столбе и металлическом стакане перед вкручиванием саморезов.

Не перетягивайте саморезы в отверстиях во избежание прокручивания и растрескивания зоны крепежа .



шаг 5

Повторите предыдущие пункты для второго столба ограждения. Пролет готов.



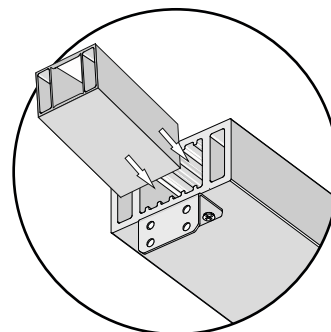
МОНТАЖ ПЕРИЛ

- ⚠ Не монтируйте перила в холодную погоду.
- ⚠ Перед монтажом выдержите ДПК материалы 1-2 дня при уличной температуре в зоне монтажа.
- ⚠ Монтаж перил враспор запрещен, при монтаже необходимо учитывать компенсационный зазор на линейные расширения ДПК.

Замерьте расстояние между столбами в тех местах, где будут установлены перила. Нарежьте перила необходимой длины с компенсационными зазорами, исходя из формулы 2мм зазора с каждой стороны на каждый 1п.м. перил. Пример: Если у Вас расстояние между столбами 1000мм, перила необходимо нарезать на 996мм, чтобы с каждой стороны от столба был компенсационный зазор 2мм. Соответственно при расстоянии 1500мм их следует нарезать на 1494мм, для 3мм зазора с 2 сторон. Монтаж перил длиной более 1500мм запрещен. Рекомендуемая длина перил – 0.8-1.2метра.

Для надежности конструкции предусмотрите подпорки под нижние перила каждые 50см.

При нестандартном рисунке ограждений, увеличенной нагрузке, количестве балясин более 6шт на 1 п.м. конструкции мы рекомендуем использовать усилитель для нижних перил WOODVEX из алюминия, который вставляется внутрь нижних перил.

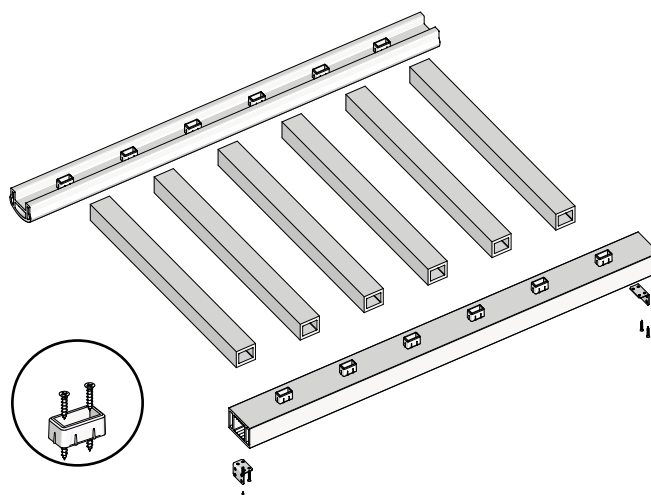


ПОДГОТОВКА БАЛЯСИН

Для монтажа клипс для балясин вам понадобится разметить точки их установки на перилах. Данные места определяются в соответствии с выбранным рисунком ограждения. В этих местах клипсы присверливаются к перилам саморезами. Во избежание прокручивания саморезов в перилах, предварительно просверлите небольшие отверстия сверлом. Не используйте крепеж толщиной более 3.5мм и не перетягивайте саморезы в отверстиях во избежание растрескивания зоны крепежа.

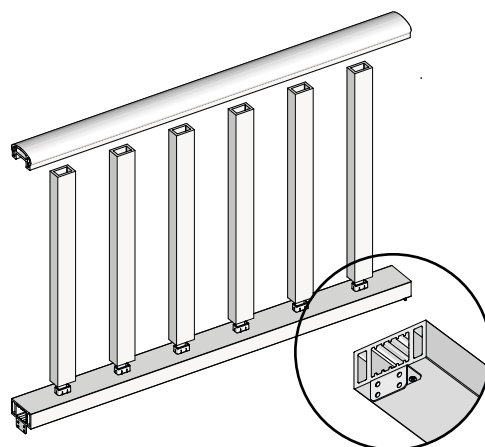
Балясина нарезается в соответствии с выбранным рисунком ограждения.

В стандартном исполнении – по 75см минус 3-5мм на распил.



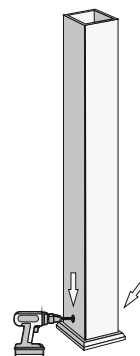
К нижним перилам по краям устанавливаются монтажные уголки. Разметьте зону монтажа уголков нижних перил на столбах.

Соедините элементы секции.
Используйте растяжки для упрощения монтажа.

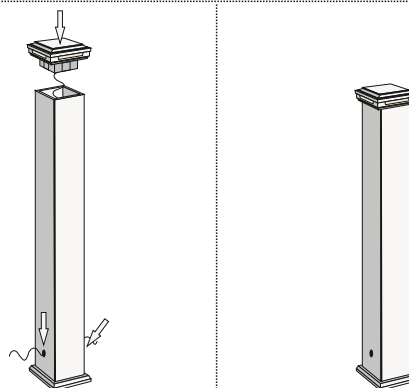


МОНТАЖ КРЫШЕК - СВЕТИЛЬНИКОВ LED CAP LIGHT

Примерьте секцию на столбах – отметьте центры стыка нижних перил со столбами. В столбах необходимо сделать технологические отверстия (коронкой для сверления по пластику и металлу – ок..2.5-3см) таким образом, чтобы отверстия полностью закрывались нижними перилами и совпадали с полым пазом нижних перил.



В 1 столб в отверстие заводится кабель с блока питания, в последнем столбе отверстие только с 1 стороны. В столб укладывается Т-коннектор с 3 проводами на каждом конце, где центральный провод – подключается к светильнику, остальные выпускаются наружу через техн. отверстия и пропускаются внутри нижних перил.



Присверлите снизу секцию с уголками к столбам с помощью саморезов по металлу, предварительно сделав отверстия в столбах сверлом по металлу. Затем закрепите верхние уголки к перилам.



Учитывайте, что балясины не должны быть зажаты в распор между перилами, необходимо сохранить 1,5-2мм на компенсирование линейных расширений балясин.

Установите верхние крышки. Для надёжности их можно проклеить силиконом. Секция ограждения готова!

